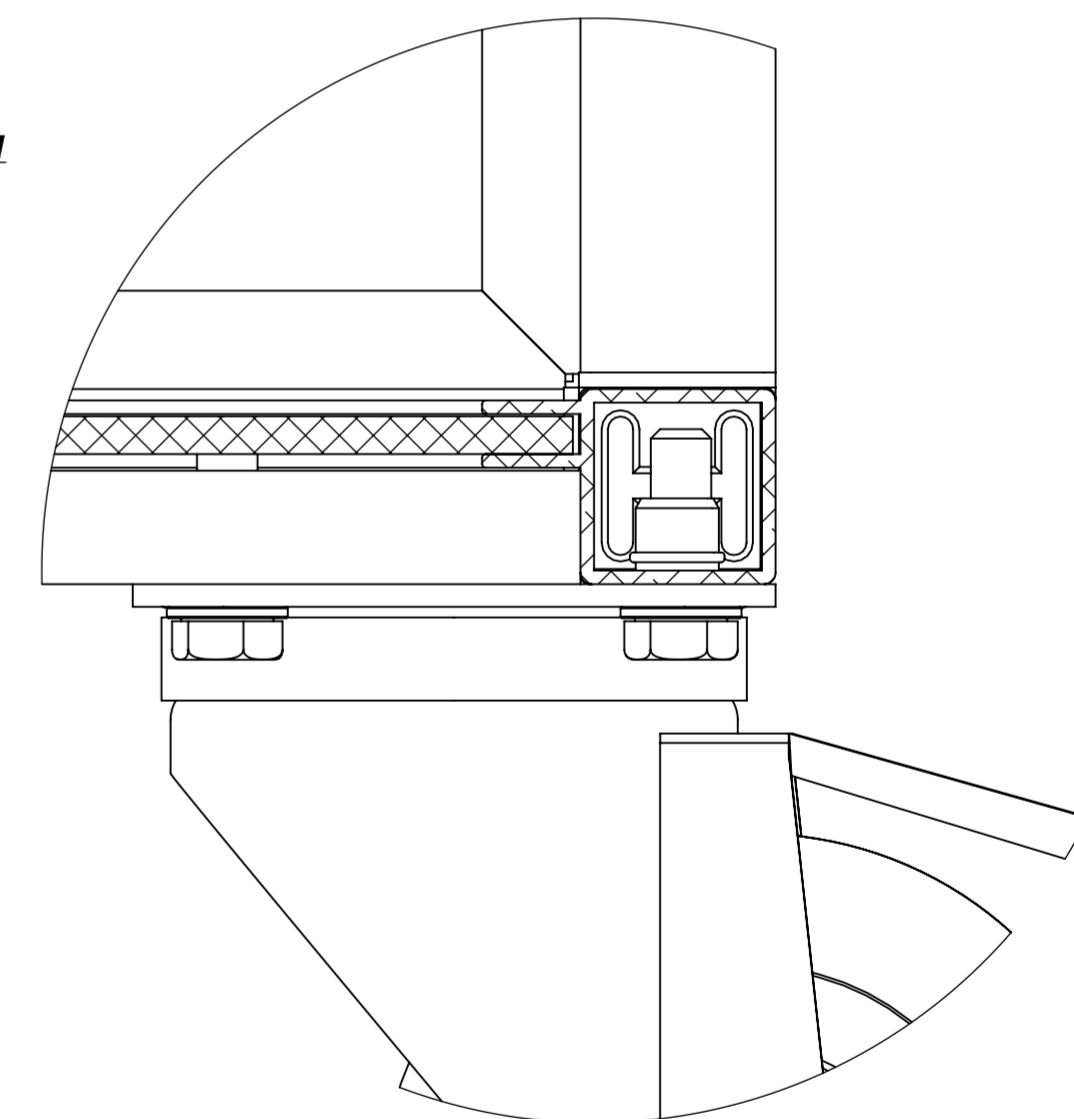
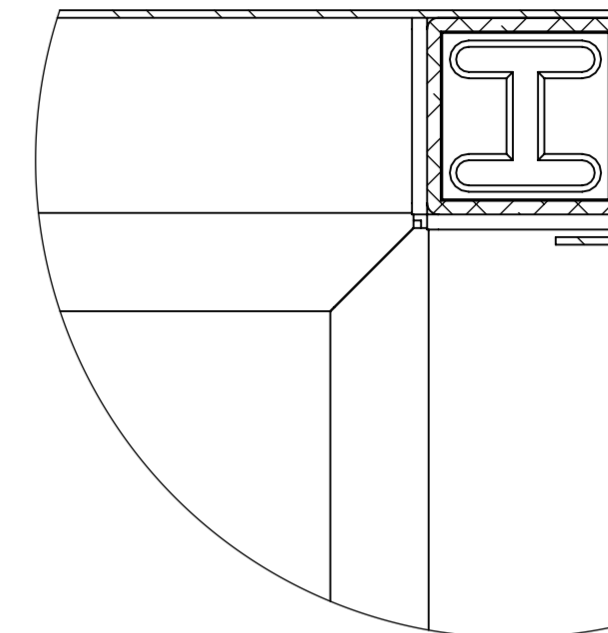


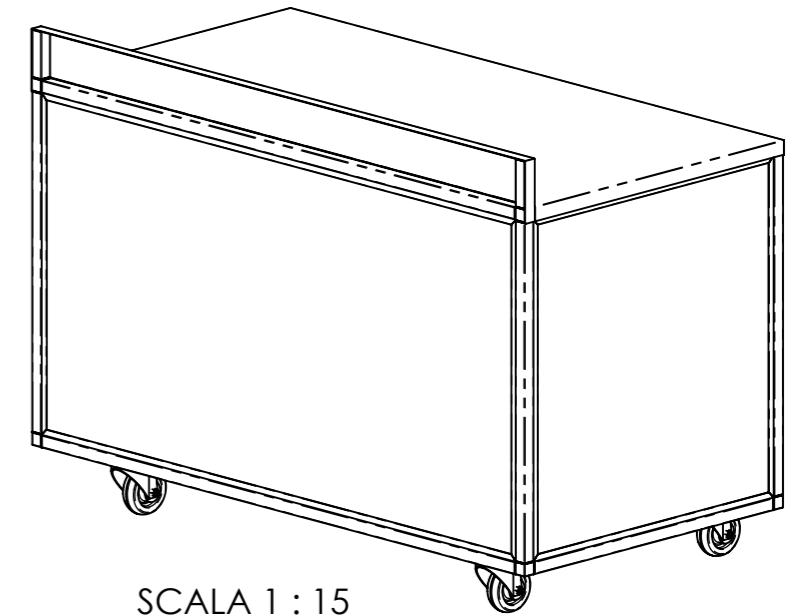
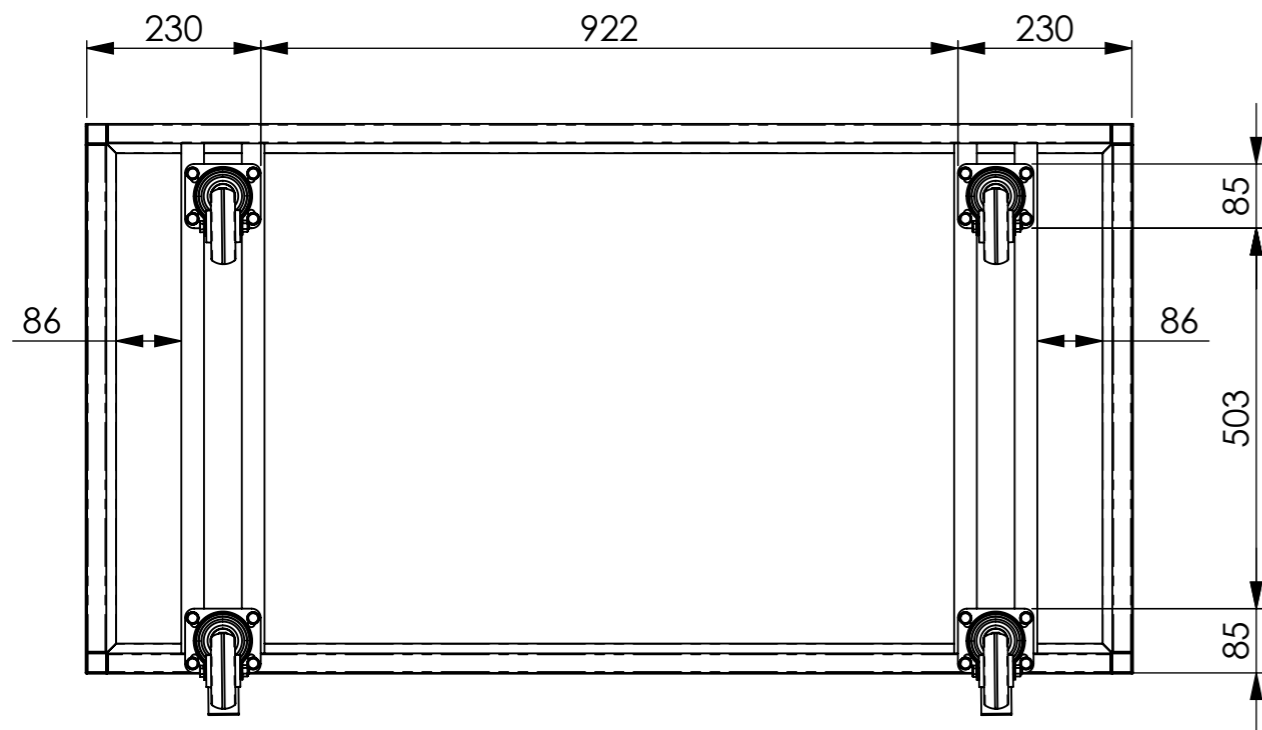
SEZIONE A-A

DETTAGLIO N
SCALA: 1:1

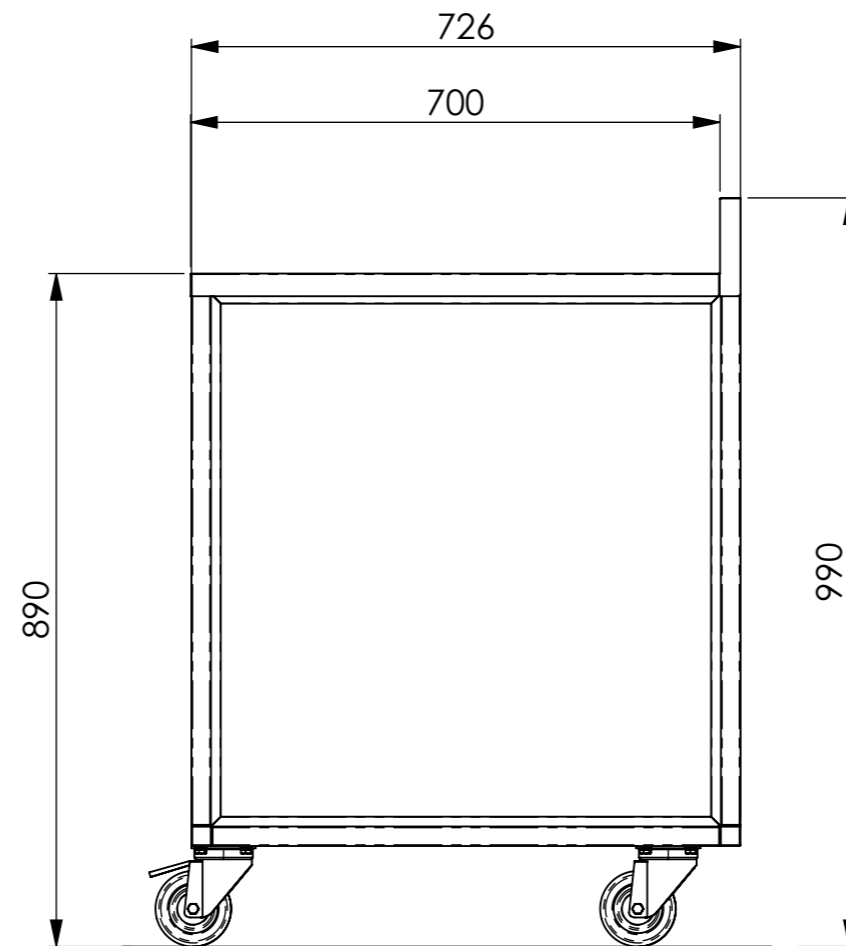
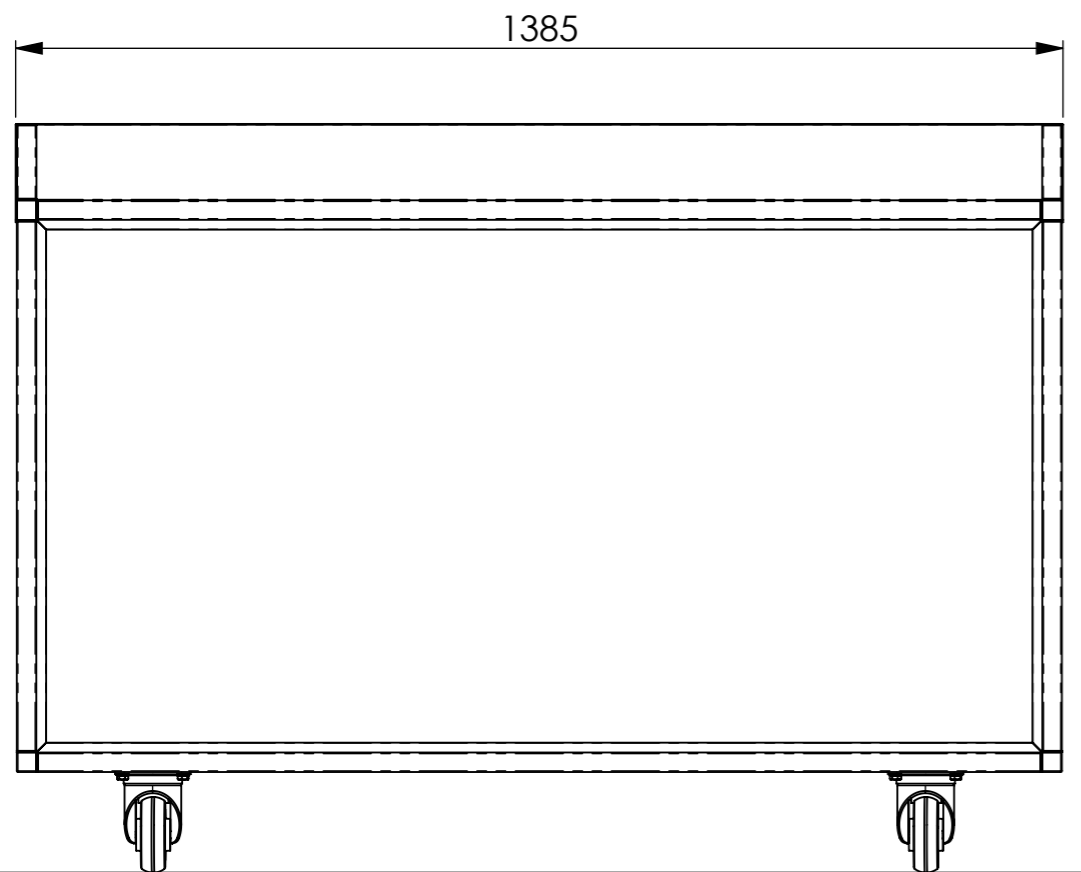


DETTAGLIO X
SCALA: 1:1

Mat.UNI:		Ultimo salvataggio: 19/03/2021		MOVIDOS [®] moving retail & promotion
N.pezzi:	Denominazione: MODULO BACKBAR L	Foglio: 1 di 5		
Scala: 1:7.5	VOLUME DISPONIBILE			
Peso kg:	Codice MBB-L			
Data: 19/03/2021	NON INTERPRETATE I DISEGNI SE AVETE DUBBI CHIEDETE			
Disegnato: barbeno	Questo disegno è di proprietà di MOVIDOS s.r.l. (www.movidos.it) Ogni riproduzione o cessione a terzi senza autorizzazione scritta del proprietario è interdotta a termini di legge.			

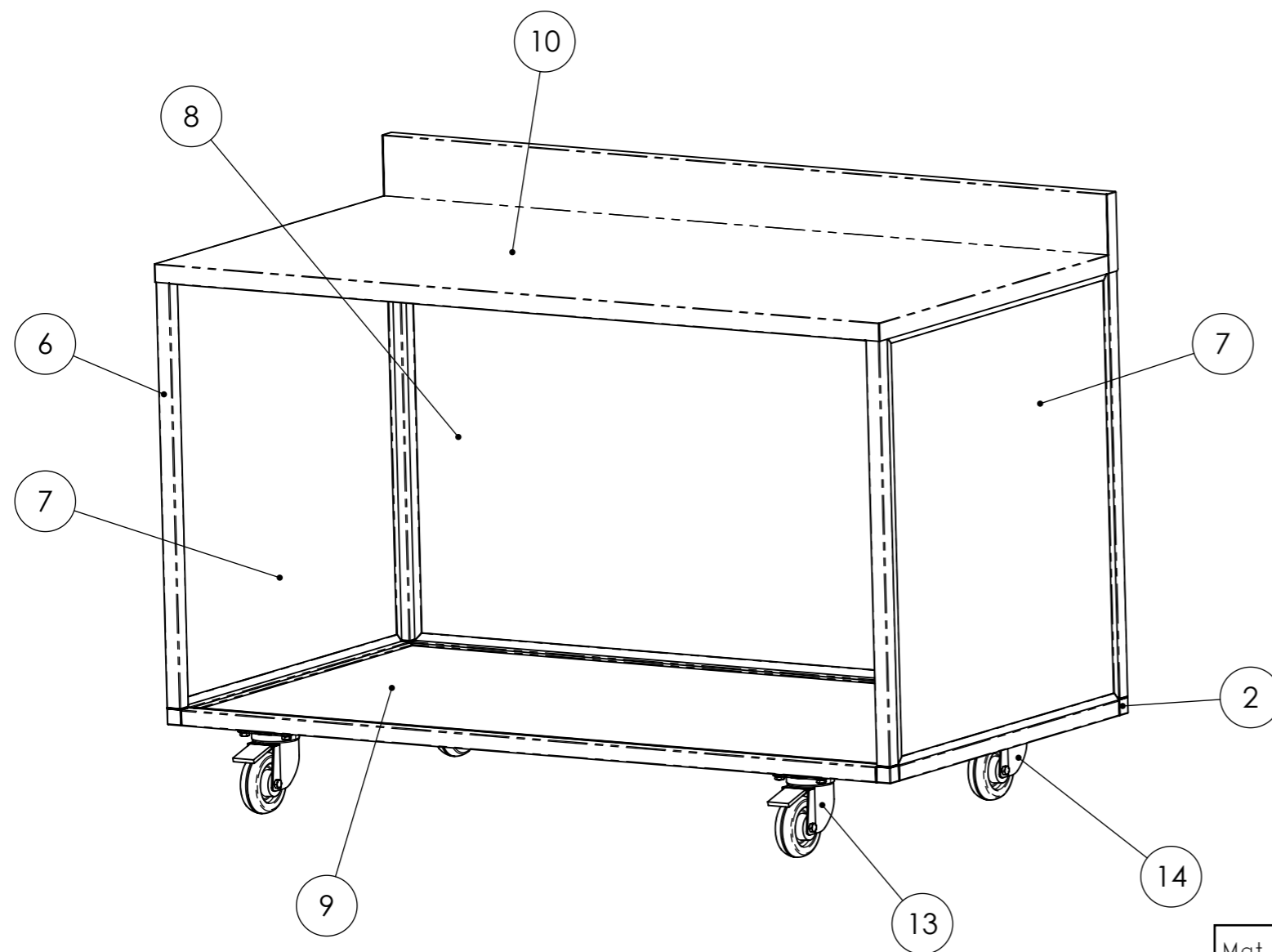


SCALA 1 : 15



Mat.UNI:		Ultimo salvataggio:19/03/2021		MOVIDOS[®] moving retail & promotion
N.pezzi:	Denominazione:	Foglio: 2 di 5		
Scala:	MODULO BACKBAR L			
1:10				
Peso kg:	Codice MBB-L			
Data: 19/03/2021				
Disegnato:barbeno				NON INTERPRETATE I DISEGNI SE AVETE DUBBI CHIEDETE
				Questo disegno è di proprietà di MOVIDOS s.r.l. (www.movidos.it) Ogni riproduzione o cessione a terzi senza autorizzazione scritta del proprietario è interdetta a termini di legge.

Articolo num.	CODICE	ARTICOLO	Descrizione	LUNGHEZZA	LARGHEZZA	peso unitario (Kg)	Q.tà
1	8X16X1.5	3209RONIXM08	RONDELLA PIANA M8				16
2	GIUNTO APTON ART 41	3216GIA41NOA	GIUNTO APTON ART 41				6
3	GIUNTO APTON ART 52	3216GIA52NOA	GIUNTO APTON ART 52				2
4	IF M8	3209ICXM08TT	INSERTO FILETTATO M8 INOX TT				16
5	INSERTO IN PLASTICA BIANCO	3216INSPLABI	INSERTO IN PLASTICA BIANCO				26
6	MBB-L-001		BASE CARRELLO			7.94	1
7	MBB-L-002	D-BOND grigio 4	PANNELLO LATERALE	672,40	702,40	3.05	2
8	MBB-L-003	PVC bianco 5	PANNELLO SCHIENA	1328,40	702,40	6.02	1
9	MBB-L-004	STRATIFICATO 5 bianco	PANNELLO FONDO	1328,40	672,40	5.76	1
10	MBB-L-005		TOP INOX SENZA INVASO			9.95	1
11	R4,8	3209RAAT4820	rivetto in allum.4.8x20				26
12	VITE TESTA ESAG M8X25 INOX	3209XTE08X25	VITE TESTA ESAG M8X25 INOX				16
13	corpo 100 blu freno	3216RX100CFR	RUOTA GIREVOLE D.100 CON FRENO INOX				2
14	corpo 100 blu	3216RX100SFR	RUOTA GIREVOLE D.100 SENZA FRENO INOX				2



Mat.UNI:		Ultimo salvataggio:19/03/2021		MOVIDOS® moving retail & promotion
N.pezzi:	Denominazione:	Foglio: 3 di 5		
Scala:	MODULO BACKBAR L			
1:10				
Peso kg:	Codice MBB-L			
Data: 19/03/2021				
Disegnato:barbeno				NON INTERPRETATE I DISEGNI SE AVETE DUBBI CHIEDETE
				Questo disegno è di proprietà di MOVIDOS s.r.l. (www.movidos.it) Ogni riproduzione o cessione a terzi senza autorizzazione scritta del proprietario è interdetta a termini di legge.