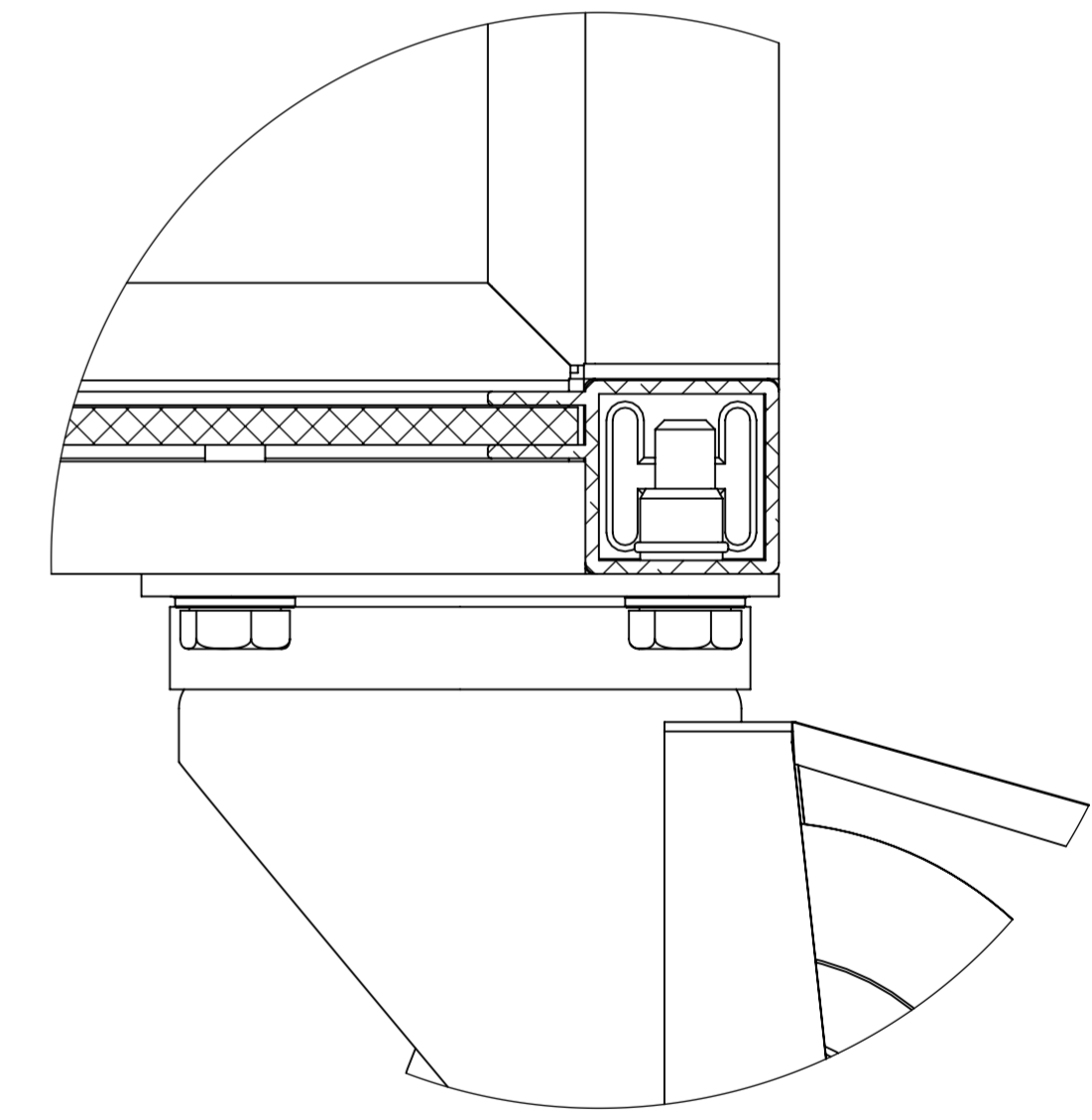
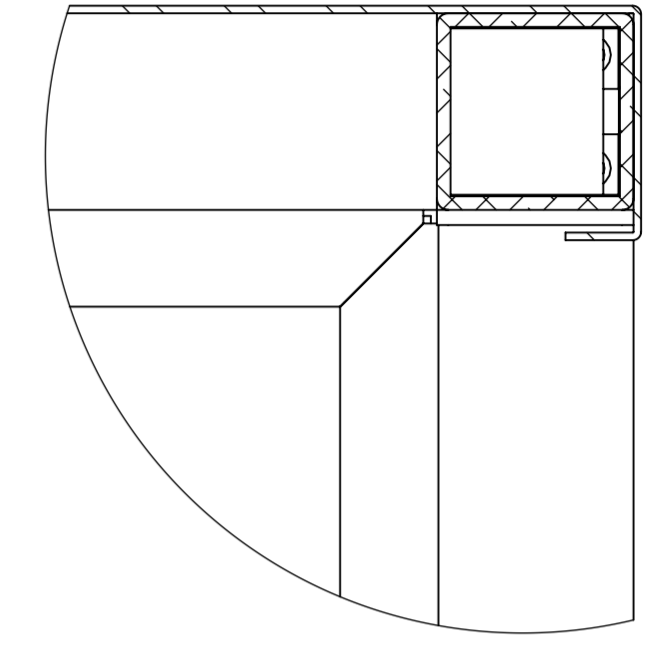
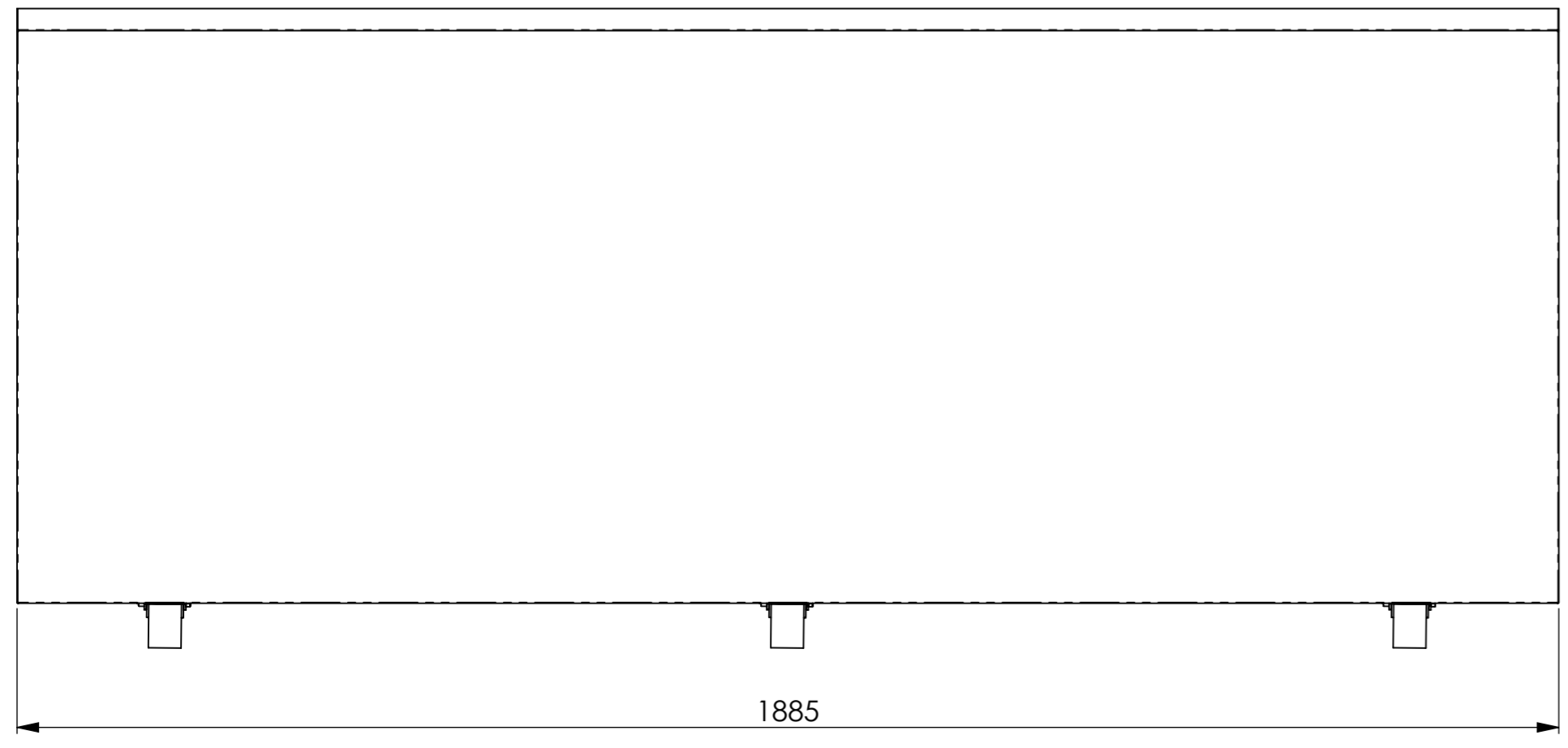


SEZIONE A-A

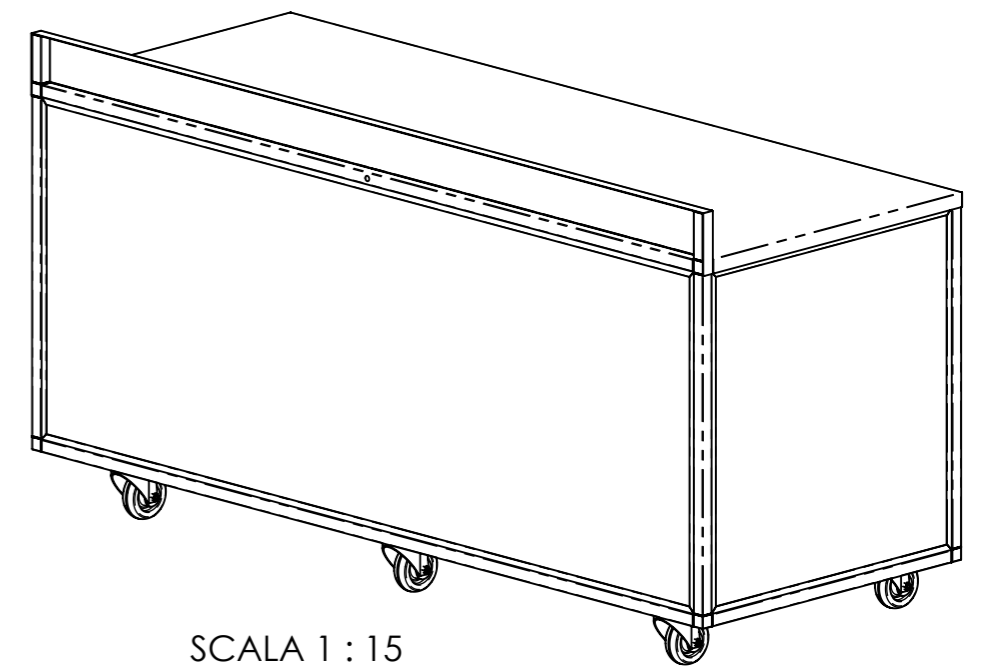
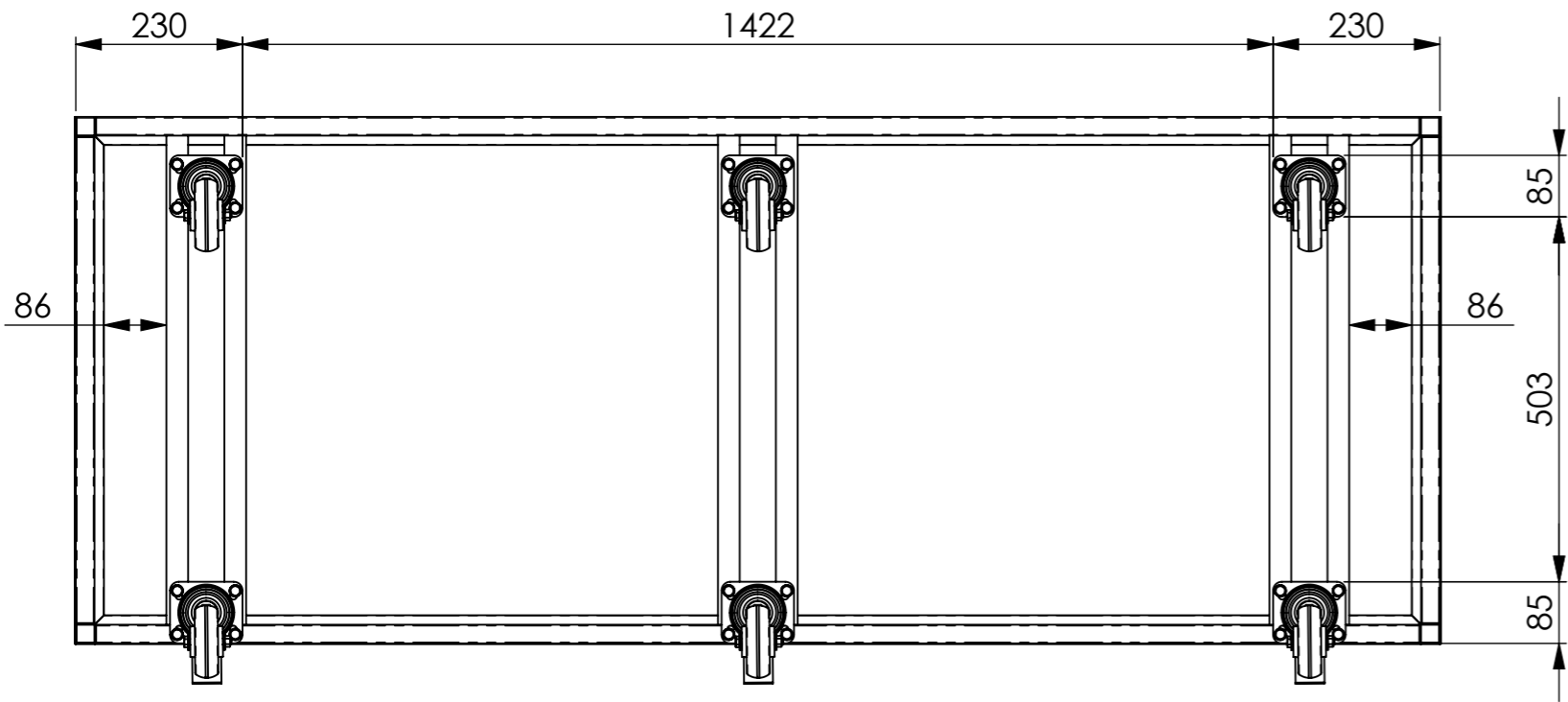
DETTAGLIO N
SCALA: 1:1



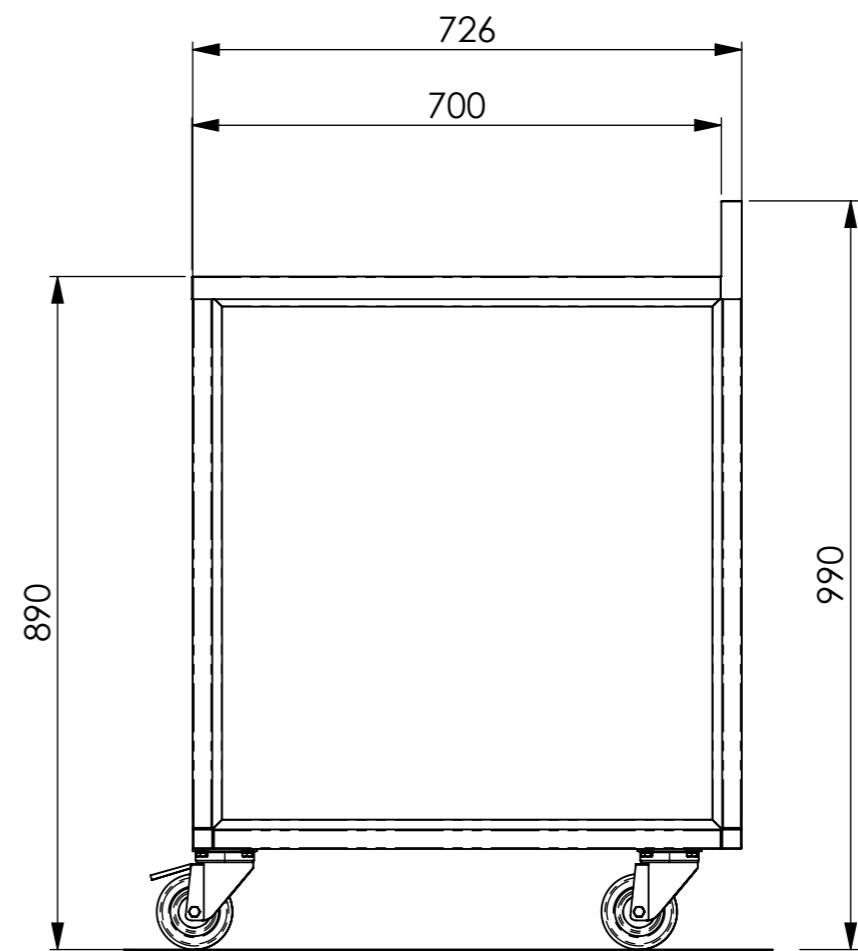
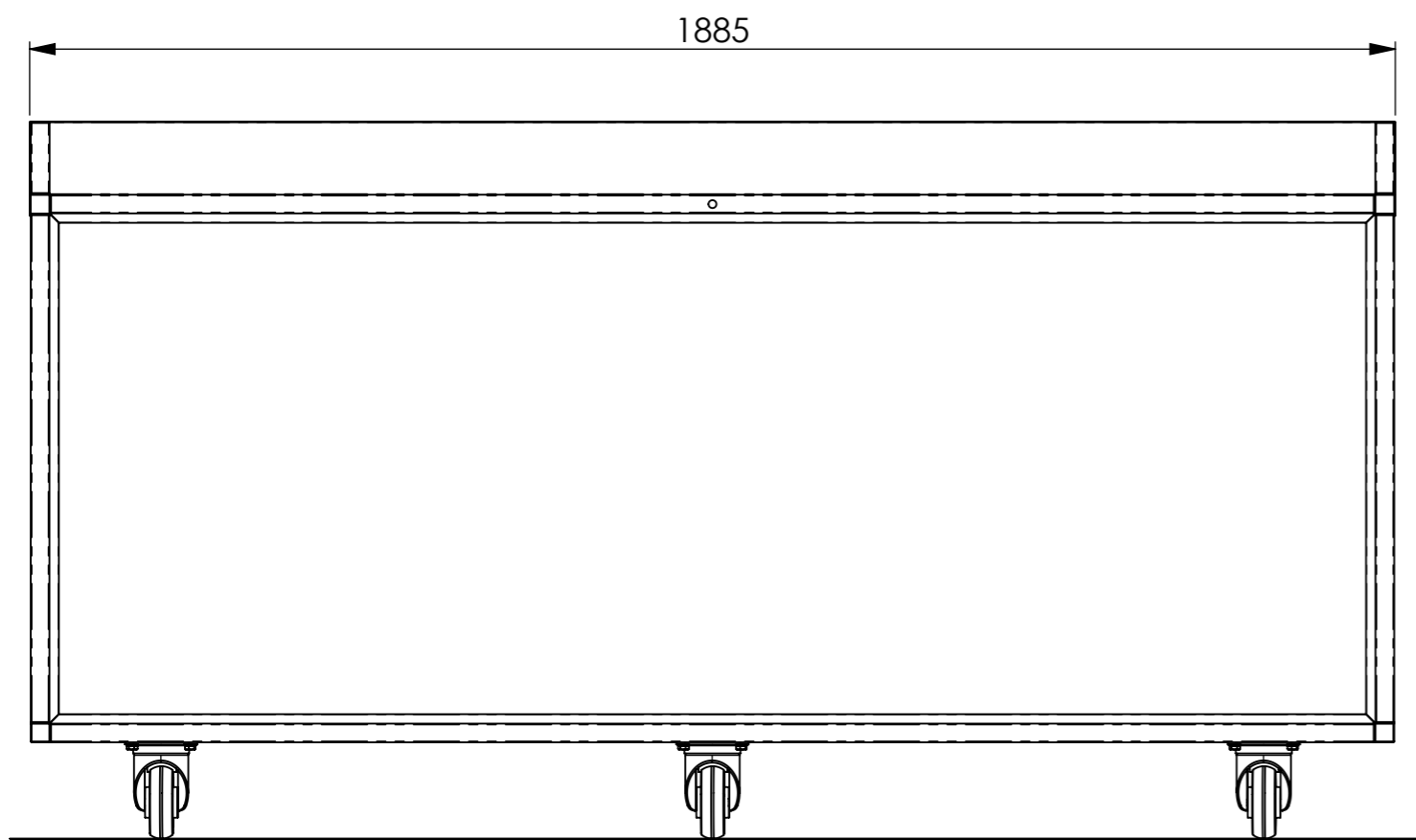
DETTAGLIO X
SCALA: 1:1



Mat.UNI:		Ultimo salvataggio: 19/03/2021		MOVIDOS [®] moving retail & promotion
N.pezzi:	Denominazione:	Foglio: 1 di 5		
Scala:	MODULO BACKBAR XL			
1:7.5	VOLUME DISPONIBILE			
Peso kg:		Codice MBB-XL		
Data: 19/03/2021		NON INTERPRETATE I DISEGNI SE AVETE DUBBI CHIEDETE		
Disegnato: barbeno		Questo disegno è di proprietà di MOVIDOS s.r.l. (www.movidos.it) Ogni riproduzione o cessione a terzi senza autorizzazione scritta del proprietario è interdetta a termini di legge.		



SCALA 1 : 15



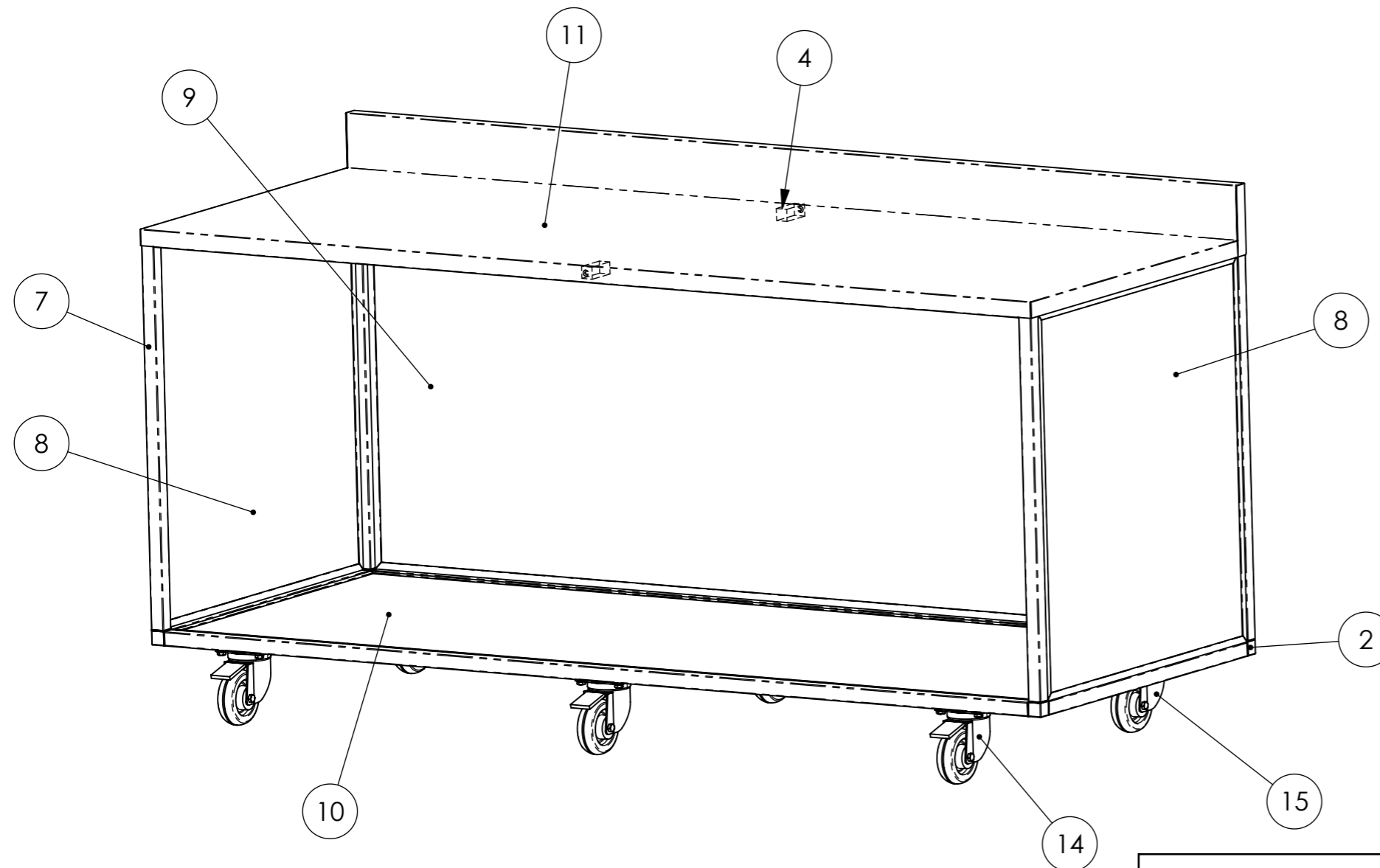
Mat.UNI:		Ultimo salvataggio:19/03/2021	
N.pezzi:	Denominazione:	Foglio: 2 di 5	
	MODULO BACKBAR XL		
Scala:	1:10		
Peso kg:	Codice MBB-XL		
Data:			
Disegnato:	barbeno		

MOVIDOS[®]
moving retail & promotion

NON INTERPRETATE I DISEGNI SE AVETE DUBBI CHIEDETE

Questo disegno è di proprietà di MOVIDOS s.r.l. (www.movidos.it)
Ogni riproduzione o cessione a terzi senza autorizzazione scritta del proprietario è interdetta a termini di legge.

Articolo num.	CODICE	ARTICOLO	Descrizione	LUNGHEZZA	LARGHEZZA	peso unitario (Kg)	Q.tà
1	8X16X1.5	3209RONIXM08	RONDELLA PIANA M8				24
2	GIUNTO APTON ART 41	3216GIA41NOA	GIUNTO APTON ART 41				6
3	GIUNTO APTON ART 52	3216GIA52NOA	GIUNTO APTON ART 52				2
4	GIUNTO ESPANSIONE T90	3216GINYL90	GIUNTO ESPANSIONE T90				2
5	IF M8	3209ICXM08TT	INSERTO FILETTATO M8 INOX TT				24
6	INSERTO IN PLASTICA BIANCO	3216INSPLABI	INSERTO IN PLASTICA BIANCO				26
7	MBB-XL-001		BASE CARRELLO			10.03	1
8	MBB-XL-002	D-BOND grigio 4	PANNELLO LATERALE	672,40	702,40	3.05	2
9	MBB-XL-003	PVC bianco 5	PANNELLO SCHIENA	1828,40	702,40	8.28	1
10	MBB-XL-004	STRATIFICATO 5 bianco	PANNELLO FONDO	1828,40	672,40	7.93	1
11	MBB-XL-005		TOP INOX SENZA INVASO			13.41	1
12	R4,8	3209RAAT4820	rivetto in allum.4.8x20				26
13	VITE TESTA ESAG M8X25 INOX	3209XTE08X25	VITE TESTA ESAG M8X25 INOX				24
14	corpo 100 blu freno	3216RX100CFR	RUOTA GIREVOLE D.100 CON FRENO INOX				3
15	corpo 100 blu	3216RX100SFR	RUOTA GIREVOLE D.100 SENZA FRENO INOX				3



Mat.UNI:		Ultimo salvataggio:19/03/2021		MOVIDOS® moving retail & promotion
N.pezzi:	Denominazione:	Foglio: 3 di 5		
Scala:	MODULO BACKBAR XL			
1:10				
Peso kg:		Codice MBB-XL		
Data: 19/03/2021				
Disegnato:barbeno		NON INTERPRETATE I DISEGNI SE AVETE DUBBI CHIEDETE Questo disegno è di proprietà di MOVIDOS s.r.l. (www.movidos.it) Ogni riproduzione o cessione a terzi senza autorizzazione scritta del proprietario è interdetta a termini di legge.		