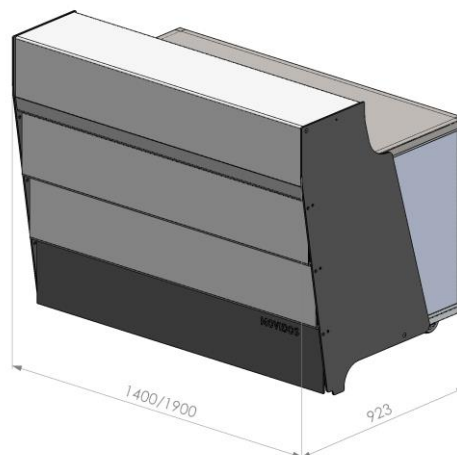


### MODULO BASE - CARATTERISTICHE GENERALI

Parte superiore richiudibile con meccanismo ammortizzato Telaio inferiore rinforzato con fondo in stratificato ad alta portata per inserimento attrezzature. Dotato di 4 ruote  $\varnothing$  100 mm pivotanti con ralla in acciaio inox, due delle quali munite di freni, portata kg 85 per ruota. Sistemi di sgancio rapido degli elementi per eventuali manutenzioni, sostituzioni o pulizia interna.

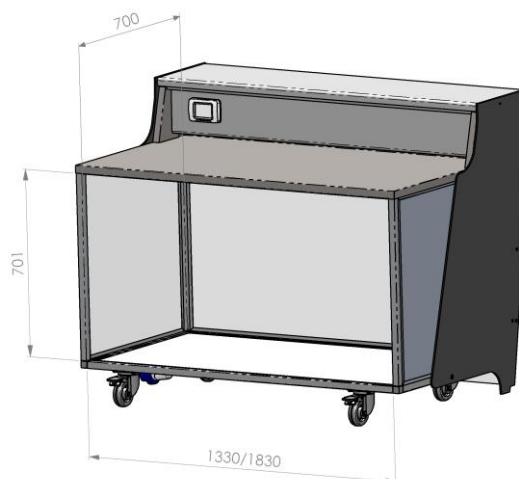
### MATERIALI DI SERIE

- Superfici realizzate con materiali resistenti agli agenti atmosferici ed adatti al contatto con alimenti.
- Telaio in alluminio con anodizzazione dura 20 micron e fianchi in HPL grigio da 6 mm idroresistente.
- Innesti metallici di giunzione ad alta resistenza.
- Tamponamenti in HPL ad alta portata e forex.
- Piano di lavoro a scelta in plexiglass da 10 mm o acciaio inox AISI 304.
- Piano di servizio in plexiglass.
- Cover esterne in plexiglass bianco opalescente.



### IMPIANTI A RICHIESTA

- Impianto di illuminazione composto da barre led RGBW IP 66, facilmente sostituibili in caso di guasto. Radiocomando a distanza.
- Impianto elettrico a norme CEI completo di certificazione, presa d'ingresso 220 V CEI di tipo industriale posizionata sotto telaio. Presa 220 V nel cruscotto superiore e presa di servizio 220 V nella parte inferiore entrambe IP 66.
- Impianto idrico in base ai macchinari installati
- Impianto hi fi con casse audio di tipo nautico a richiesta ed allacciamento a lettore MP



### ACCESSORI A RICHIESTA

- Piano di lavoro in acciaio inox AISI 316.
- Ante di chiusura scorrevoli di chiusura in HPL grigio da 6 mm
- Ripiani intermedi in HPL ad alta portata con tubolare in alluminio anodizzato.
- Lavelli in acciaio inox AISI 304.
- Lavabicchieri o lavastoviglie professionali.
- Moduli frigoriferi professionali in acciaio inox con ante o cassette.
- Vetrine frigorifere singole.
- Impianti di erogazione per birra o bibite.
- Fabbricatori di ghiaccio.

